



**EurocontrôleQualité**  
Laboratoire routier

Expertiser - Contrôler - Qualifier

---

**Méthaniseur**

**FEIGNEUX**

---

Le 6 avril 2023  
Intervention n° 1

---

**Essai Porchet**  
**Test d'infiltration à charge constante**



## Essai Porchet

---

Selon la Circulaire n°97-49 du 22/05/1997

**Client :** EUROVIA PICARDIE

**Adresse :** Agence de Compiègne  
Boulevard Henri Barbusse  
60777 THOUROTTE CEDEX

**Chantier :** Méthaniseur  
FEIGNEUX

**Dossier n° :** C230189

**Date :** Le 6 avril 2023

### Rédaction

Le technicien de laboratoire,  
Jillian RILLIOT

### Validation

Le responsable du laboratoire,  
David DUCHENE

# Essai Porchet E1

Circulaire n°97-49 du 22/05/1997

Intervention n° : 1

Client : EUROVIA PICARDIE

Dossier n° : C230189

Date intervention : Le 6 avril 2023

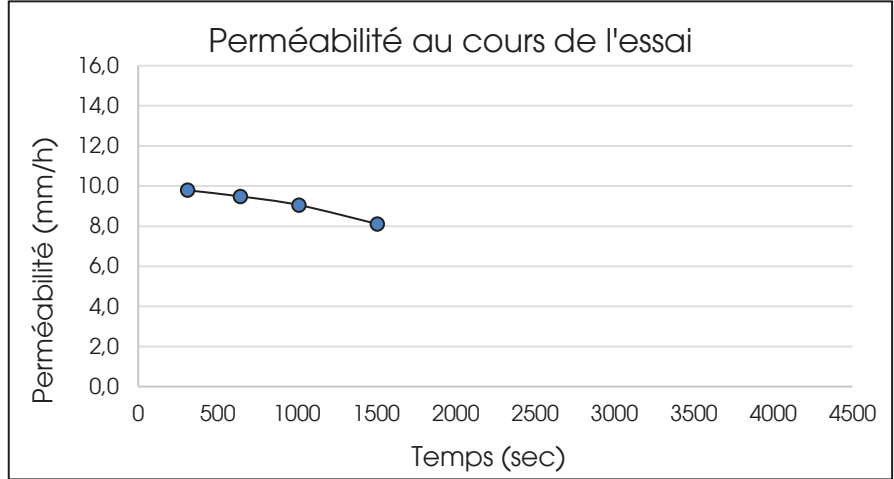
Ouvrage : Méthaniseur

Opérateur : J. Rilliot

Localisation : FEIGNEUX

Nature de sol : Craie Limoneuse

Q (mm <sup>3</sup> .s <sup>-1</sup> )	k (mm.s <sup>-1</sup> )	k (mm.h <sup>-1</sup> )
3,21E+02	2,72E-03	9,8
3,11E+02	2,63E-03	9,5
2,96E+02	2,51E-03	9,1
2,65E+02	2,25E-03	8,1



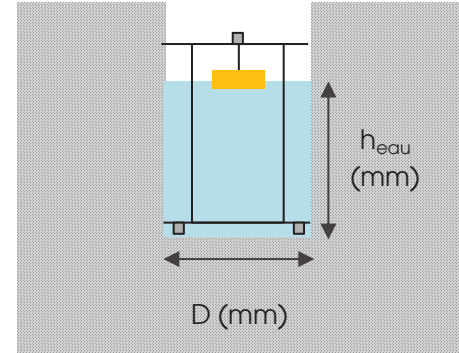
## Données :

D : 190 mm

h<sub>eau</sub> : 150 mm

S<sub>mouillée</sub> =  $\pi.(D/2)^2 + \pi.D.h_{eau}$

S<sub>mouillée</sub> = 1,18E+05 mm<sup>2</sup>



## Résultats :

### PERMÉABILITÉ :

K = 9,11 mm/h

K = 2,53E-06 m/s

## Remarque :

Craie Limoneuse

- 0,65 m

# Essai Porchet E2

Circulaire n°97-49 du 22/05/1997

Intervention n° : 1

Dossier n° : C230189

Ouvrage : Méthaniseur

Localisation : FEIGNEUX

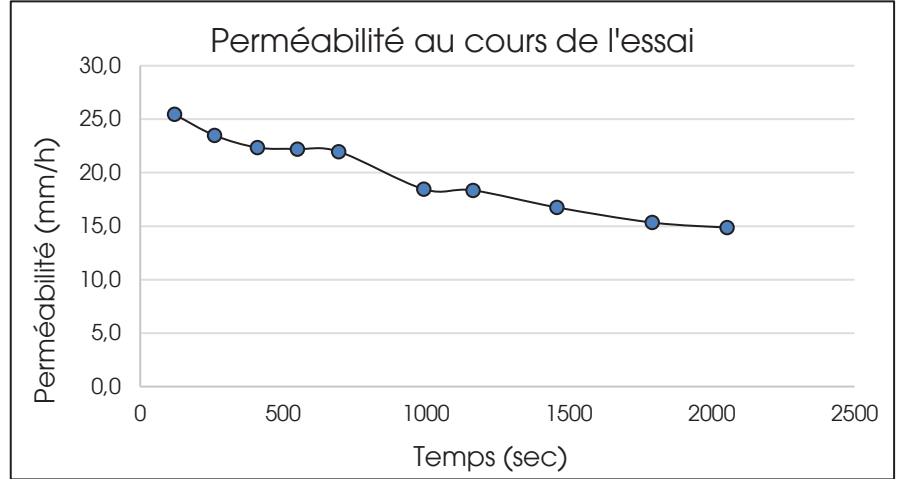
Client : EUROVIA PICARDIE

Date intervention : Le 6 avril 2023

Opérateur : J. Rilliot

Nature de sol : Craie Limoneuse

Q (mm <sup>3</sup> .s <sup>-1</sup> )	k (mm.s <sup>-1</sup> )	k (mm.h <sup>-1</sup> )
8,33E+02	7,07E-03	25,4
7,69E+02	6,53E-03	23,5
7,32E+02	6,21E-03	22,3
7,27E+02	6,17E-03	22,2
7,19E+02	6,10E-03	22,0
6,04E+02	5,13E-03	18,5
6,01E+02	5,10E-03	18,3
5,49E+02	4,65E-03	16,8
5,02E+02	4,26E-03	15,3
4,87E+02	4,13E-03	14,9



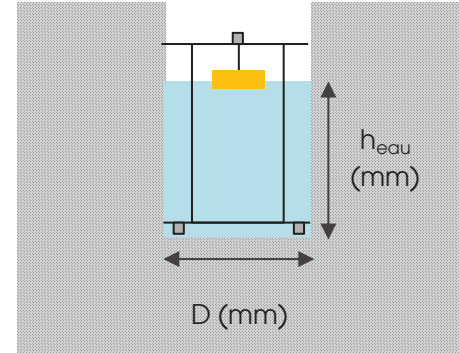
## Données :

D : 190 mm

h<sub>eau</sub> : 150 mm

S<sub>mouillée</sub> =  $\pi.(D/2)^2 + \pi.D.h_{eau}$

S<sub>mouillée</sub> = 1,18E+05 mm<sup>2</sup>



## Résultats :

### PERMÉABILITÉ :

K = 19,92 mm/h

K = 5,53E-06 m/s

### Remarque :

Craie Limoneuse

- 0,70 m

Commune de Feigneux

Localisation du Méthaniseur





Localisation des essais

